

# si644 Multi



El si644 Multi es un medidor de montaje de panel o campo modular que se puede configurar con uno, dos o tres canales.

El si644 es un controlador análogo para pH, ORP, conductividad, DO y cloro. Tiene compatibilidad con cualquier sonda de combinación pH y ORP, así como también la familia de sondas si de cloro, conductividad y DO\*.

DW

WW

PW

IW

E

FB

## Características y beneficios

### Múltiples canales de medición

Con la opción de usar 1, 2 ó 3 canales de medición, un usuario puede configurar el instrumento para que cumpla con sus necesidades. Con la capacidad de medir hasta tres parámetros a la vez, es como tener tres instrumentos en un medidor.

### Navegación guiada

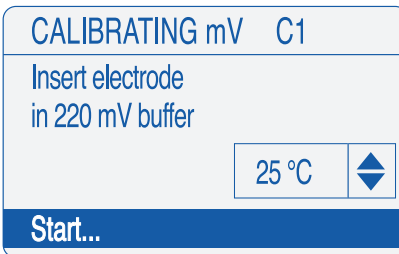
La navegación simple guiada, junto con una pantalla más grande con iluminación posterior, permite una configuración de medición fácil de leer. La operación y asistencia de los mensajes ayuda al usuario a asegurarse de que siempre midan el parámetro correcto.

### Tecnología de alarma y sensor

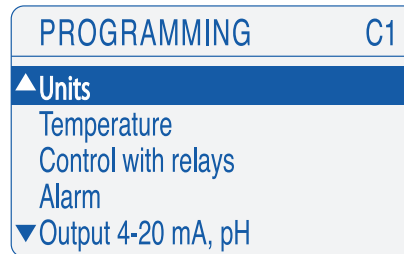
El si644 Multi elimina las suposiciones del mantenimiento de sondas. Las alarmas incorporadas significan que el usuario recibirá inmediatamente una notificación de cualquier necesidad de mantenimiento o sensor. Si la señal del sensor no cambia durante un período definido, se activa una alarma. La alarma también se activa si hay un cambio brusco en la señal.



Pantalla de medición



Pantalla de información durante la calibración



Pantalla de información que muestra la programación de un canal

DW = agua potable WW = aguas residuales municipales PW = energía hidráulica pura

IW = agua industrial E = ambiental C = colecciones FB = alimentos y bebidas

\*Para obtener más detalles sobre la familia si de las sondas compatibles con si644 multi, consulte Lit N.º 2710



Be Right™

## Principio del funcionamiento

### Instrumento básico

El instrumento está formado por una parte común que incluye una salida RS232 y 2 relevadores, además de una parte opcional que incluye diferentes opciones de comunicación.

#### Relevador de alarma

Esta alarma se puede activar debido a diferentes razones de acuerdo con la programación de canal individual. La razón para la activación de la alarma se muestra en la pantalla.

#### Relevador de limpieza del sensor

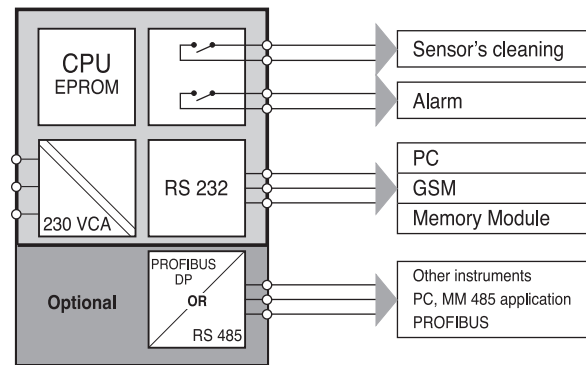
Este relevador se utiliza para activar una electroválvula o una bomba que suministra flujo de aire o líquido sobre el sensor instalado en el revestimiento correspondiente.

#### Comunicaciones

Existen cuatro opciones de comunicación, que incluyen:

Salidas de 4 a 20 mA. Éstas están incorporadas en todos los tarjetas de medición.

Interfaz RS 232. Se incluye en todos los instrumentos independientemente de su configuración.



Interfaz RS 485. Esta opción debe ordenarse. Se utiliza para la comunicación de varios instrumentos con una PC.

PROFIBUS DP. Esta opción debe ordenarse. Se utiliza para la integración del instrumento en el sistema PROFIBUS.

### Tarjetas de regulación de medición

Cada tarjeta de medición incluye dos salidas de 4 a 20 mA, una para el parámetro medido y el otro para la temperatura. Los tarjetas incluyen dos relevadores de límites que se pueden programar indistintamente como límites mínimo o máximo.

Todos los tarjetas de medición se pueden instalar automáticamente. Los clientes también tienen la capacidad, a través de una característica agregada, de realizar un instrumento de 2 ó 3 canales de un instrumento de 1 canal.

Puede programar los relevadores para encenderlos y apagarlos en diferentes situaciones, incluso:

- Regulación de ENCENDIDO Y APAGADO (un control de 2 puntos)
- Regulación proporcional
  - Tiempo, proporcional a la distancia entre la lectura real y el valor óptimo.
  - Uso de la salida de 4 a 20 mA, programación del valor correspondiente al inicio del control.

#### medida de pH/redox y °C

- Los electrodos están conectados directamente a una banda de terminal que reduce la necesidad de conectores especiales.
- La alta impedancia del electrodo está protegida por el sistema, "Anillo de seguridad".
- Calibración: Calibración de 1 ó 2 puntos con estándares, ajuste indirecto con un instrumento de referencia o introducción de datos de un electrodo previamente calibrado.

#### medida de conductividad y °C

- Circuito electrónico con frecuencias variables adaptadas a las celdas convencionales (platino) y a las celdas especiales de titanio.
- Cambio automático de escala para obtener una máxima resolución.
- El circuito electrónico compensa automáticamente la resistencia del cable.

### medición de oxígeno disuelto (sensor amperométrico)

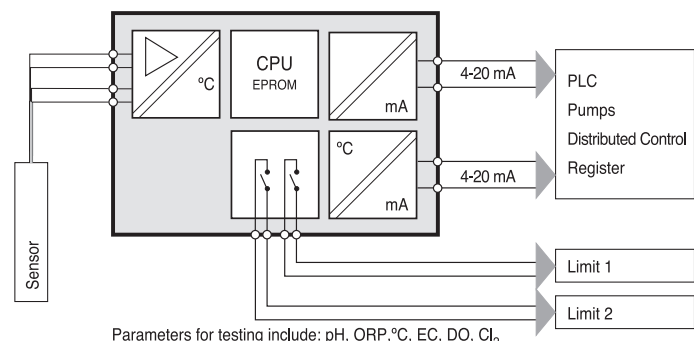
- Corrección de la presión atmosférica y de salinidad con la introducción manual de datos.
- Durante la calibración, se muestra la lectura actual del electrodo, dando indicaciones sobre las condiciones del electrodo.
- Posibilidades de calibración:
  - En el aire con 100% de humedad relativa.
  - Ajuste manual de 1 punto en cualquier valor del rango de medición.

### cloro residual libre (sensor galvánico)

- Entrada de señal doble.
- Electrodo galvánico, oro-cobre.
- Electrodo de redox, platino.
- El instrumento funciona exclusivamente con el electrodo galvánico O el electrodo de redox.
- El electrodo galvánico se calibra manualmente contra DPD 1.
- El instrumento detecta automáticamente la posible caída de flujo.

### cloro residual libre (sensor amperométrico)

- Membrana amperométrica cubierta con un sensor sin cloro.
- Entrada adicional para el sensor de temperatura separado.



## Especificaciones\*

### Rango de medición

...con tarjeta pH  
pH -2.00 a 16.00  
mV, temperatura de  $\pm 2000$ ,  
-20 a 150° C

...con tarjeta EC\*\*  
EC, 0.1  $\mu\text{S}/\text{cm}$ -500 mS/cm  
Sal, 5 mg/L-278 g/L NaCl  
T.D.S., resistencia de 0-199 g/L,  
temperatura de 5CE@ a 100 M, -20 a  
150° C

...con tarjeta DO (Amperométrico)  
% de saturación, 0 a 200%  
de concentración,  
temperatura de 0 a 20 mg/L, 0 a 50° C

...con tarjeta Cl<sub>2</sub> (Galvánico)  
Concentración,  
temperatura de 0 a 5 mg/L, 0 a 60° C  
mV,  $\pm 2000$  (con electrodo redox)

...con tarjeta Cl<sub>2</sub> (Amperométrico)  
Concentración,  
temperatura de 0 a 20 mg/L, 5 a 45° C

### Sensor de temperatura

Pt 1000 para pH, EC y Cl<sub>2</sub> NTC para DO

### Calibración con estándares

pH, 1, 2 ó 3 buffer entre pH 2.00, 4.01,  
7.00, 9.21 y 10.90 a 25° C.

mV, en 1 punto, 220 mV a 25° C.

EC, 1, 2 ó 3 estándares entre 147  
 $\mu\text{S}/\text{cm}$ , 1413  $\mu\text{S}/\text{cm}$ , 12.88 mS/cm y  
80.4 mS/cm a 25° C.

DO (Amperométrico) en 1 punto en aire  
con 100% de humedad relativa.

### Calibración indirecta

Reajuste de cualquier pH, mV, EC, DO,  
cloro o valor de temperatura.

### Control de medición

Control de 2 puntos y proporcional.

### Salidas analógicas programables

Dos por canal medido. 4 a 20 mA.  
R. máximo. 500 ohmios.

### Comunicación

Además de las dos salidas de 4 a 20 mA  
para cada canal de medición, el si644  
Multi ofrece varias posibilidades para la  
comunicación digital.

#### Interfaz RS 232

- Mensajes de alarma a un teléfono móvil.
- Comunicación con una PC para registro de datos, extracción de datos en línea o brutos

#### Interfaz RS 485 (opcional)

- Permite que varios instrumentos se conecten a una PC.

#### Salida PROFIBUS DP (opcional)

- Permite la integración general de la información de varias fuentes

### Relevadores

Contactos, carga máxima:  
CA < 250 V / < 3 A / < 750 VA.

### Verificación manual de la instalación

Activación de relevadores y salidas 4 a  
20 mA. Envío de mensajes SMS.

### Idiomas

Inglés, alemán, francés, italiano,  
portugués, español.

### Pantalla

Gráfica, cristal líquido de iluminación  
posterior, 128 x 64 puntos.

### Suministro de energía

230  $\pm 10\%$  Vac  
115  $\pm 10\%$  Vac  
24 V AC/DC  
45-65 Hz  
Consumo de 6 VA. Protección: clase II.  
Categoría de sobretensión: II.

### Seguridad eléctrica

De acuerdo con UNE-EN 61010-1

### E.M.C. (Compatibilidad electromagnética)

De acuerdo con CE, UNE-EN 61000-6-1:2002, UNE-EN 61000-6-2:2002, UNE-EN 61000-6-3:2002/A11, UNE-EN 61000-6-4:2002.

### Condiciones ambientales

Temperatura de trabajo: 0...50° C.  
Temperatura de almacenamiento:  
-20...65° C.  
Humedad relativa < 80%.

### Compartimiento

IP 65 (con la puerta transparente  
cerrada) Tasa de inflamabilidad UL94  
HB. Material, ABS.

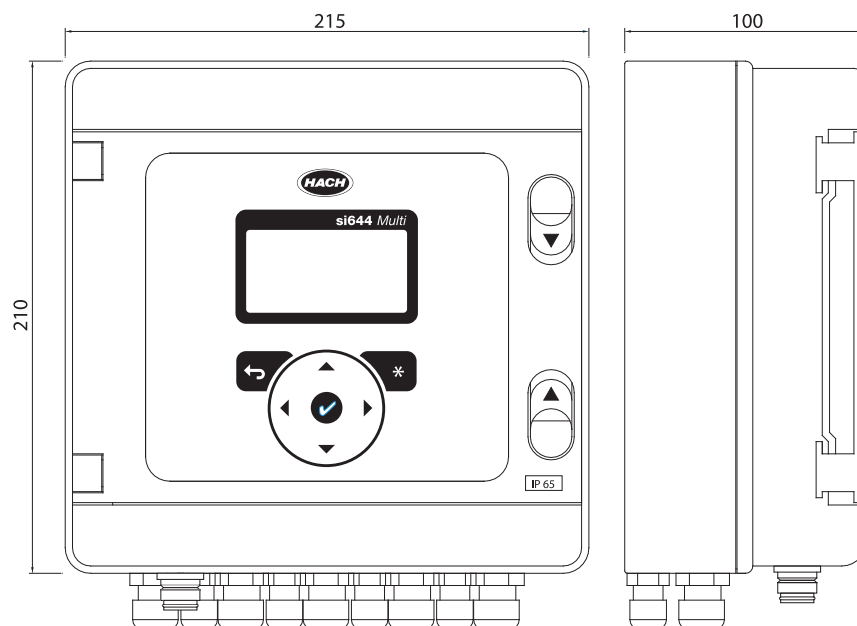
### Parámetros físicos

Peso 1800 g. Tamaño:  
210 x 215 x 100 mm.

\*Especificaciones sujetas a cambios sin previo aviso.

\*\*Depende del rango de medición de la celda.

## Dimensiones



## Configuración para si644 Multi

	LHV44	X	X	.97.	X	X	X	2
<b>Módulo base de si644 Multi</b>								
Instalación de si644 en la pared, 220 Vac	0							
Instalación en la pared de si644, 24 V AC/DC	1							
Instalación en el panel de si644, 220 Vac	2							
Instalación en el panel de si644, 24 V AC/DC	3							
Instalación en la pared de si644, 115 Vac	4							
Instalación en el panel de si644, 115 Vac	5							
<b>Opciones adicionales de comunicación</b>								
Ninguno	0							
RS485	1							
Profibus DP	2							
<b>Tablero de medición 1</b>								
pH/ORP					1			
Conductividad de contacto					2			
DO amperométrico					3			
Cloro galvánico					4			
Cloro amperométrico					5			
<b>Tablero de medición 2</b>								
Ninguno					0			
pH/ORP					1			
Conductividad de contacto					2			
DO amperométrico					3			
Cloro galvánico					4			
Cloro amperométrico					5			
<b>Tablero de medición 3</b>								
Ninguno								0
pH/ORP								1
Conductividad de contacto								2
DO amperométrico								3
Cloro galvánico								4
Cloro amperométrico								5

### Tarjetas de medición agregados (cada uno se puede instalar automáticamente)

<b>LZU4410.99</b>	Tablero de medición pH/mV + °C 44 10
<b>LZU4420.99</b>	Conductividad. Tablero de medición + °C 44 20
<b>LZU4430.99</b>	Tablero de medición DO amperométrico + °C 44 30
<b>LZU4450.99</b>	Tablero de medición de cloro + °C 44 50 para celda galvánica
<b>LZU4460.99</b>	Tablero de medición de cloro + °C 44 60 para el sensor amperométrico

### Accesorios

<b>LZU4495.99</b>	Módulo convertidor RS 232/USB (Conector MP-5)
<b>LZU4496.99</b>	El módulo GSM si644 Multi incluye el cable, antena, suministro de energía
<b>LZU4497.99</b>	Módulo de memoria si644 Multi con cables para PC
<b>LZU4498.99</b>	Convertidor RS485/USB, con cables para si644 Multi y PC
<b>LZU4499.99</b>	Convertidor RS232/USB, con cables para si644 Multi y PC

Lit. No. 2764 Rev 1

A11 Impreso en EE.UU.

©Hach Company, 2011. Todos los derechos reservados.

Con el fin de mejorar y actualizar su equipo, Hach Company se reserva el derecho de modificar las especificaciones del equipo en cualquier momento.

En Hach, se trata de aprender de nuestros clientes y proporcionar las respuestas correctas. Más que asegurar la calidad de agua,—se trata de asegurar la calidad de vida. Cuando se trata de las cosas que dejan huella...

Manténgala pura.

Hágalo simple.

Haga lo correcto.

*Para obtener información sobre el precio actual, soporte técnico y asistencia para hacer pedidos, comuníquese a la oficina de Hach o con el distribuidor de su área.*

*En los Estados Unidos, comuníquese a:*

Oficina central de HACH COMPANY  
P.O. Box 389  
Loveland, Colorado 80539-0389  
EE.UU.  
Teléfono: 800-227-4224  
Fax: 970-669-2932  
Correo electrónico: [orders@hach.com](mailto:orders@hach.com)  
**[www.hach.com](http://www.hach.com)**

*Exportadores de EE.UU. y clientes en Canadá, Latinoamérica, África subsahariana, Asia y Australia/Nueva Zelanda, comuníquese a:*

Oficina central de HACH COMPANY  
P.O. Box 389  
Loveland, Colorado 80539-0389  
EE.UU.  
Teléfono: 970-669-3050  
Fax: 970-461-3939  
Correo electrónico: [intl@hach.com](mailto:intl@hach.com)  
**[www.hach.com](http://www.hach.com)**

*En Europa, el Medio Oriente y África del mediterráneo, comuníquese a:*

HACH LANGE GmbH  
Willstätterstraße 11  
D-40549 Düsseldorf  
ALEMANIA  
Tel: +49 (0) 211 5288-0  
Fax: +49 (0) 211 5288-143  
Correo electrónico: [info@hach-lange.de](mailto:info@hach-lange.de)  
**[www.hach-lange.com](http://www.hach-lange.com)**



Be Right™